




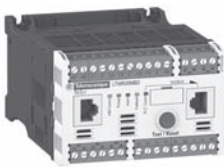
Содержание

	Стр.
Трёхполюсные тепловые реле перегрузки серии K	6/2
<i>Руководство по выбору</i>	6/2
<i>Каталожные номера</i>	6/3
<i>Технические характеристики</i>	6/4
<i>Размеры и схемы</i>	6/6
<hr/>	
Трёхполюсные тепловые реле перегрузки серии D	6/7
<i>Руководство по выбору</i>	6/7
<i>Каталожные номера</i>	6/8
<i>Технические характеристики</i>	6/12
<i>Размеры и схемы</i>	6/16
<hr/>	
Электронные реле перегрузки LR97 D и LT47	6/19
<i>Общая информация</i>	6/19
<i>Технические характеристики</i>	6/20
<i>Каталожные номера</i>	6/23
<i>Размеры и схемы</i>	6/24

Реле защиты TeSys

Трехполюсные тепловые реле перегрузки серии K

Руководство по выбору

Применение	Защита стандартных электродвигателей	Защита и управление электродвигателями		
	Защита отходящих линий	Защита резисторов, подшипников, конденсаторов	Полная защита	
				
Защита	Перегрузка Заклинивание Асимметрия фаз	Частые пуски, перегрев	Перегрузка Асимметрия фаз Заклинивание Непрямое чередование фаз Мин. токовая защита Затянутый пуск Замыкание на землю Низкий коэф. мощности, $\cos \varphi$	
Передача данных	–	–	Да	
Применение с контакторами типов	LC1, LP1-K	LC1	LC1, LP1-D или LC1-F	
Номинальный ток двигателя (In)	0,11-16A	0,1-150A	Без ограничений	0,4-810A
Тип реле	LR2-K	LRD LR9	LT3-S	TeSys T
Страницы	6/3	6/8	За информацией обращайтесь в «Шнейдер Электрик»	

Реле защиты TeSys

Трехполюсные тепловые реле перегрузки серии К

Каталожные номера

Дифференциальные тепловые реле перегрузки для применения с предохранителями

Реле разработаны для защиты электродвигателей. Они имеют функцию защиты от асимметрии фаз (исчезновение фазы).

Повторный взвод может осуществляться вручную или автоматически.

Установка производится непосредственно под соответствующим контактором.

Для монтажа отдельно от контактора используется переходный клеммный блок LA7-K0064 (см. ниже).

На передней панели реле расположены:

- переключатель ручного ("Н") или автоматического ("А") режима повторного взвода;
- красная кнопка тестирования;
- синяя кнопка остановки и ручного повторного взвода;
- желтый индикатор перегрузки.

Защита силовой цепи осуществляется предохранителями или автоматическим выключателем с электромагнитным расцепителем типа GV2-L.

Диапазон уставок	Предохранители, используемые с реле			№ по каталогу	Масса
	Максимальный ток				
	Тип				
	aM	gG	BS88		
A	A	A	A		кг

Класс 10 А (стандартное время срабатывания от 2 до 10 с при 7,2 In)

Присоединение с помощью винтовых зажимов

0,11...0,16	0,25	0,5	–	LR2-K0301	0,145
0,16...0,23	0,25	0,5	–	LR2-K0302	0,145
0,23...0,36	0,5	1	–	LR2-K0303	0,145
0,36...0,54	1	1,6	–	LR2-K0304	0,145
0,54...0,8	1	2	–	LR2-K0305	0,145
0,8...1,2	2	4	6	LR2-K0306	0,145
1,2...1,8	2	6	6	LR2-K0307	0,145
1,8...2,6	4	6	10	LR2-K0308	0,145
2,6...3,7	4	10	16	LR2-K0310	0,145
3,7...5,5	6	16	16	LR2-K0312	0,145
5,5...8	8	20	20	LR2-K0314	0,145
8...11,5	10	25	20	LR2-K0316	0,145
10...14	16	32	25	LR2-K0321	0,145
12...16	20	40	32	LR2-K0322	0,145

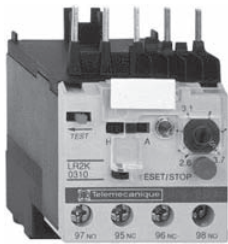
Реле перегрузки для несимметричной нагрузки

Класс 10 А: для заказа измените **LR2** на **LR7** в каталожном номере (действительно для реле с LR2-K0305 до LR2-K0322).

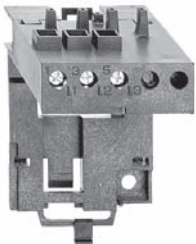
Например: **LR7-K0308**.

Дополнительные блоки

Наименование	Тип присоединения	№ по каталогу	Масса, кг
Клеммный блок для монтажа реле отдельно от контактора на 35 мм рейку	Клеммные зажимы под винт	LA7-K0064	0,100



LR2-K0310

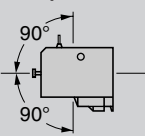
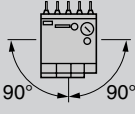


LA7-K0064

Реле защиты TeSys

Трехполюсные тепловые реле перегрузки серии К

Технические характеристики

Условия эксплуатации			
Соответствие стандартам			МЭК 947, NF C 63-650, VDE 0660, BS 4941
Сертификаты			UL, CSA
Климатическое исполнение	В соответствии с МЭК 68 (DIN 50016)		"TC" (Klimafest, Climateproof)
Степень защиты	В соответствии с VDE 0106		Защита от прямого контакта
Температура окружающей среды	При хранении	°C	От -40 до +70
	При нормальном режиме работы (МЭК 947)	°C	От -20 до +55 (без ухудшения параметров)
	При предельных режимах работы	°C	От -30 до +60 (с ухудшением параметров) (1)
Максимальная высота	Без ухудшения параметров	м	2000
Рабочее положение	По вертикальной оси		Без ухудшения параметров
	По горизонтальной оси		С ухудшением параметров (1)
Огнестойкость	В соответствии с UL 94		Самозатухающий материал V1
	В соответствии с NF F 16-101 и 16-102		В соответствии с требованием 2
Ударопрочность в горячем состоянии (1 синусоидальная полуволна, 11 мс)	В соответствии с МЭК 68, НЗ контакт		10 gn
	В соответствии с МЭК 68, НО контакт		10 gn
Виброустойчивость в горячем состоянии 5-300 Гц	В соответствии с МЭК 68, НЗ контакт		2 gn
	В соответствии с МЭК 68, НО контакт		2 gn
Секционирование	В соответствии с VDE 0106 и МЭК 536		Низкое безопасное напряжение, до 400 В
	Присоединение Винтовые клеммные зажимы	Жесткий кабель Гибкий кабель без наконечника Гибкий кабель с наконечником	мм ² мм ² мм ²
Момент затяжки	Philips № 2 - Ø 6	Н.м	0,8
Установка			Непосредственно под стандартным или реверсивным контактором
Присоединение	Производится непосредственно при установке под контактором: - клемма контактора А2 соединяется с клеммой теплового реле 96 (для всех контакторов) - клемма контактора 14 соединяется с клеммой теплового реле 95 для контакторов типа "3 полюса + НЗ контакт". При использовании контактора типа "3 полюса + НО контакт", четырехполюсного контактора или НЗ контакта под номером 13-14, потенциалы которых не совпадают с потенциалом катушки, необходимо демонтировать вывод 14.		

(1) Обращайтесь в "Шнейдер Электрик".

Характеристики блок-контактов

Количество контактов			1НЗ+1НО						
Ток термической стойкости		А	6						
Защита от короткого замыкания	В соответствии с МЭК 947, VDE 0660. Предохранитель gG или автоматический выключатель GB2-CB●● для защиты вторичных цепей	А	До 6						
Максимальная мощность катушки контактора (коммутационные циклы контактов 95-96)	Переменный ток	В	24	48	110	220/230	400	415/440	600/690
		ВА	100	200	400	600	600	600	600
	Постоянный ток	В	24	48	110	220	250	—	—
		ВТ	100	100	50	45	35	—	—
Максимальное напряжение	Переменный ток по категории AC-15	В	690						
	Постоянный ток по категории DC-13	В	250						

Реле защиты TeSys

Трёхполюсные тепловые реле перегрузки серии К

Технические характеристики

Характеристики силовой цепи

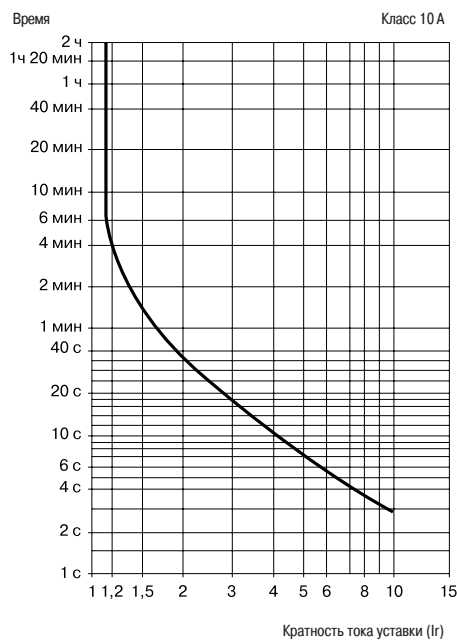
Номинальное напряжение (Un)	До	В	690
Номинальное напряжение изоляции (Ui)	В соответствии с BS 4941	В	690
	В соответствии с МЭК 947	В	690
	В соответствии с VDE 0110, категория С	В	750
	В соответствии с CSA C 22-2 № 14	В	600
Номинальное импульсное напряжение (Uimp)		кВ	6
Предельная частота тока		Гц	до 400
Выделение тепла на полюс		Вт	2

Рабочие характеристики

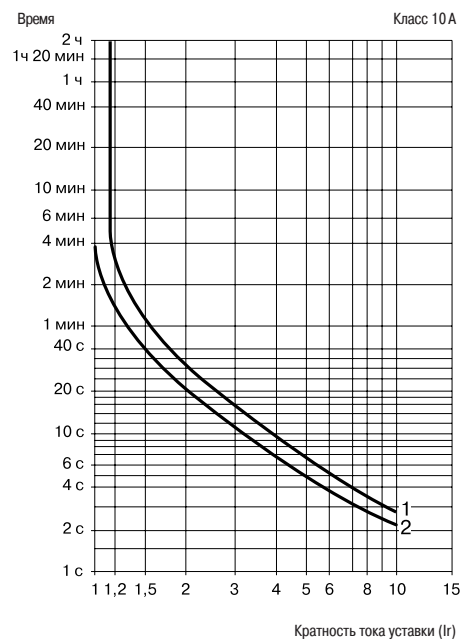
Чувствительность к асимметрии фаз	В соответствии с МЭК 947		Да
Повторный взвод	Ручной или автоматический режим		Выбор режима производится переключателем на передней панели реле
Сигнализация	На передней панели реле		Индикатор срабатывания
Функция "Повторный взвод"			Нажатие кнопки "RESET - STOP": - изменяет положение НО контакта - не изменяет положение НЗ контакта
Функция "Тест"	Осуществляется при помощи кнопки		При нажатии на кнопку "TEST" - проверяются цепи управления - имитируется срабатывание реле при перегрузке (изменяются положения НО и НЗ контактов, срабатывает индикатор)

Кривые срабатывания

Среднее время срабатывания в зависимости от кратности тока уставки
Класс 10 А



Симметричный 3-фазный режим
(из холодного состояния)



Симметричный 2-фазный режим
(из холодного состояния)

1 - Нижняя точка шкалы уставок
2 - Верхняя точка шкалы уставок

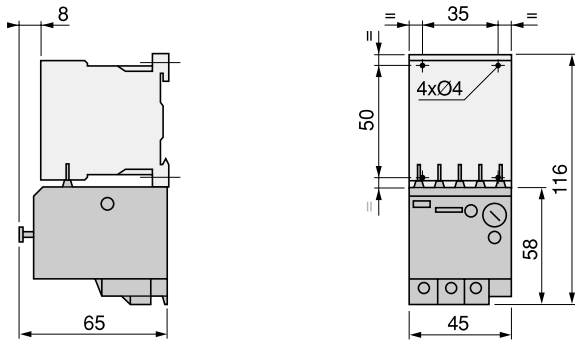
Реле защиты TeSys

Трехполюсные тепловые реле перегрузки серии К

Размеры и схемы

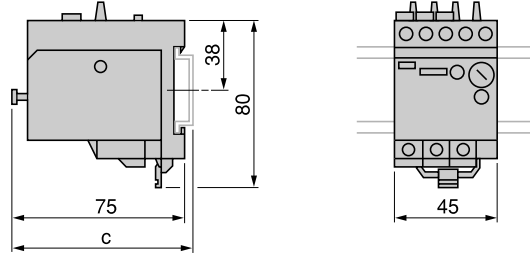
LR2-K

Непосредственная установка под контактором



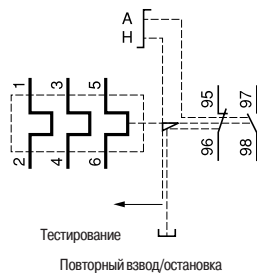
Отдельный монтаж с клеммным блоком **LA7-K0064**

на 35 мм рейку (AM1-DP200) или AM1DE200)



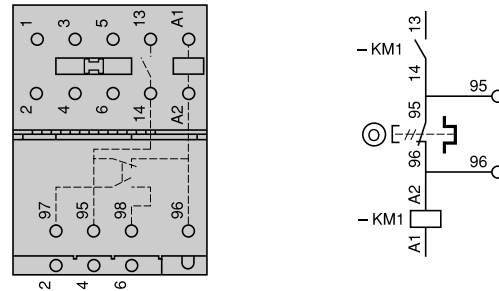
AM1 -	c
DP200	78,5
DE200	86

LR2-K

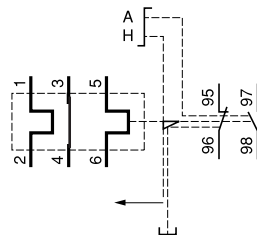


LR2-K + LC0-K

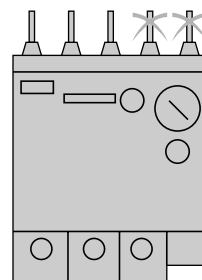
Схема предварительного присоединения кабелей



LR7-K



Примечание: если нет необходимости в предварительном присоединении кабелей, то можно демонтировать два контактных штыря на тепловом реле.



Реле защиты TeSys

Трехполюсные тепловые реле перегрузки серии D

Руководство по выбору

Применение

Защита стандартных электродвигателей

Защита отходящих линий



Защита

Перегрузка
Заклинивание
Асимметрия фаз

Передача данных

–

Применение с контакторами типов

LC1

Номинальный ток двигателя (In)

0,1-150 A

Тип реле

LRD
LR9

Реле защиты TeSys

Трехполюсные тепловые реле перегрузки серии D

Каталожные номера

Дифференциальные тепловые реле перегрузки для применения с предохранителями

- Тепловые реле перегрузки с ручным или автоматическим повторным возвратом:
 - с индикатором срабатывания;
 - для переменного или постоянного тока.

Диапазон уставок тока реле	Типы предохранителей, используемые с реле			Использование с контактором типа LC1-	№ по каталогу	Масса кг
	aM	gG	BS88			
A	A	A	A			кг

Класс 10 A (1) - Присоединение с помощью винтовых зажимов

0,10...0,16	0,25	2	—	D09...D38	LRD-01	0,124
0,16...0,25	0,5	2	—	D09...D38	LRD-02	0,124
0,25...0,40	1	2	—	D09...D38	LRD-03	0,124
0,40...0,63	1	2	—	D09...D38	LRD-04	0,124
0,63...1	2	4	—	D09...D38	LRD-05	0,124
1...1,7	2	4	6	D09...D38	LRD-06	0,124
1,6...2,5	4	6	10	D09...D38	LRD-07	0,124
2,5...4	6	10	16	D09...D38	LRD-08	0,124
4...6	8	16	16	D09...D38	LRD-10	0,124
5,5...8	12	20	20	D09...D38	LRD-12	0,124
7...10	12	20	20	D09...D38	LRD-14	0,124
9...13	16	25	25	D12...D38	LRD-16	0,124
12...18	20	35	32	D18...D38	LRD-21	0,124
16...24	25	50	50	D25...D38	LRD-22	0,124
23...32	40	63	63	D25...D38	LRD-32	0,124
30...38	50	80	80	D32 и D38	LRD-35	0,124
17...25	25	50	50	D40...D95	LRD-3322	0,510
23...32	40	63	63	D40...D95	LRD-3353	0,510
30...40	40	100	80	D40...D95	LRD-3355	0,510
37...50	63	100	100	D40...D95	LRD-3357	0,510
48...65	63	100	100	D50...D95	LRD-3359	0,510
55...70	80	125	125	D50...D95	LRD-3361	0,510
63...80	80	125	125	D65 и D95	LRD-3363	0,510
80...104	100	160	160	D80 и D95	LRD-3365	0,510
80...104	125	200	160	D115 и D150	LRD-4365	0,900
95...120	125	200	200	D115 и D150	LRD-4367	0,900
110...140	160	250	200	D150	LRD-4369	0,900
80...104	100	160	160	(2)	LRD-33656	1,000
95...120	125	200	200	(2)	LRD-33676	1,000
110...140	160	250	200	(2)	LRD-33696	1,000

Класс 10 A (1) - Присоединение с помощью пружинных зажимов

0,10...0,16	0,25	2	—	D09...D38	LRD-013	0,140
0,16...0,25	0,5	2	—	D09...D38	LRD-023	0,140
0,25...0,40	1	2	—	D09...D38	LRD-033	0,140
0,40...0,63	1	2	—	D09...D38	LRD-043	0,140
0,63...1	2	4	—	D09...D38	LRD-053	0,140
1...1,6	2	4	6	D09...D38	LRD-063	0,140
1,6...2,5	4	6	10	D09...D38	LRD-073	0,140
2,5...4	6	10	16	D09...D38	LRD-083	0,140
4...6	8	16	16	D09...D38	LRD-103	0,140
5,5...8	12	20	20	D09...D38	LRD-123	0,140
7...10	12	20	20	D09...D38	LRD-143	0,140
9...13	16	25	25	D12...D38	LRD-163	0,140
12...18	20	35	32	D18...D38	LRD-213	0,140
16...24	25	50	50	D25...D38	LRD-223	0,140

Класс 10 A (1) - Присоединение с помощью кабеля с наконечником

Выберите соответствующее реле перегрузки с винтовым присоединением из верхней таблицы и добавьте к каталожному номеру:
 - цифру "6" для реле LRD01...LRD35;
 - "A66" для реле LRD3322...LRD3365. Для оставшихся реле (с винтовыми зажимами) изменения каталожных номеров не требуется.

Тепловые реле перегрузки для применения с несимметричной нагрузкой

Класс 10 A (1) Присоединение с помощью винтовых зажимов

Замените **LRD** в выбранном каталожном номере (за исключением **LRD-4**) на **LR3-D**. Например: **LRD-01** заменяется на **LR3-D01**.

Тепловые реле перегрузки для применения на 1000 В

Класс 10 A (1) Присоединение с помощью винтовых зажимов

Применения на 1000 В возможны только для реле LRD-01 ... LRD-35 при условии отдельного монтажа. Каталожный номер меняется на **LRD-33** и **A66**. Например: **LRD-12** заменяется на **LRD-3312A66**.

Блок присоединения **LA7-D3064** заказывается отдельно, см. стр. 6/11.

- (1) В соответствии с МЭК 947-4-1 время срабатывания при 7,2 тока уставки реле I_r: класс 10 A: от 2 до 10 секунд.
 (2) Монтируется отдельно.



LRD-08



LRD-21



LRD-33



LRD-083

Реле защиты TeSys

Трехполюсные тепловые реле перегрузки серии D

Каталожные номера

Дифференциальные тепловые реле перегрузки для применения с предохранителями

- Тепловые реле перегрузки с ручным или автоматическим повторным взводом:
 - с индикатором срабатывания;
 - для переменного или постоянного тока.

Диапазон уставок тока реле	Тип предохранителей, используемых с реле			Использование с контактором типа LC1	№ по каталогу	Масса кг
	aM	gG	BS88			
A	A	A	A			

Класс 20 (1) - Присоединение с помощью винтовых зажимов

2,5...4	6	10	16	D09...D32	LR-D1508	0,190
4...6	8	16	16	D09...D32	LR-D1510	0,190
5,5...8	12	20	20	D09...D32	LR-D1512	0,190
7...10	16	20	25	D09...D32	LR-D1514	0,190
9...13	16	25	25	D12...D32	LR-D1516	0,190
12...18	25	35	40	D18...D32	LR-D1521	0,190
17...25	32	50	50	D25 и D32	LR-D1522	0,190
23...28	40	63	63	D25 и D32	LR-D1530	0,190
25...32	40	63	63	D25 и D32	LR-D1532	0,190
17...25	32	50	50	D40...D95	LR2-D3522	0,535
23...32	40	63	63	D40...D95	LR2-D3553	0,535
30...40	50	100	80	D40...D95	LR2-D3555	0,535
37...50	63	100	100	D50...D95	LR2-D3557	0,535
48...65	80	125	100	D50...D95	LR2-D3559	0,535
55...70	100	125	125	D65...D95	LR2-D3561	0,535
63...80	100	160	125	D80 и D95	LR2-D3563	0,535

Электронные дифференциальные тепловые реле перегрузки для применения с предохранителями

- Тепловые реле перегрузки:
 - с индикатором срабатывания;
 - для переменного или постоянного тока;
 - для прямого монтажа на контактор или отдельного монтажа (2).

Диапазон уставок тока реле	Тип предохранителей, используемых с реле			Для прямого монтажа под контактор LC1	№ по каталогу	Масса кг
	aM	gG				
A	A	A				

Класс 10 или 10A (1) - Присоединение с помощью шин или разъемов

60...100	100	160	D115 и D150	LR9-D5367	0,885
90...150	160	250	D115 и D150	LR9-D5369	0,885

Класс 20 (1) - Присоединение с помощью шин или разъемов

60...100	125	160	D115 и D150	LR9-D5567	0,885
90...150	200	250	D115 и D150	LR9-D5569	0,885

Электронные тепловые реле перегрузки для применения с симметричной или несимметричной нагрузкой

- Тепловые реле перегрузки:
 - с отдельными выходами сигнализации и расцепителя.

Диапазон уставок тока реле	Тип предохранителей, используемых с реле			Использование с контактором типа LC1	№ по каталогу	Масса кг
	aM	gG				
A	A	A				

Класс 10 или 20 (1) для присоединения с помощью шин или разъемов

60...100	100	160	D115 и D150	LR9-D67	0,900
90...150	160	250	D115 и D150	LR9-D69	0,900

(1) В соответствии с МЭК 947-4-1 время срабатывания при 7,2 тока уставки реле Ir:

- класс 10: от 4 до 10 секунд;
- класс 10 A: от 2 до 10 секунд;
- класс 20: от 6 до 20 секунд.

(2) Силовые клеммники могут быть защищены от прямого контакта с помощью дополнительных защитных колпачков и/или изолированных клеммных блоков (заказываются отдельно).

Другие устройства

Тепловые реле перегрузки для резистивных цепей по категории AC-1. За информацией обращайтесь в "Шнейдер Электрик".



LR-D1508

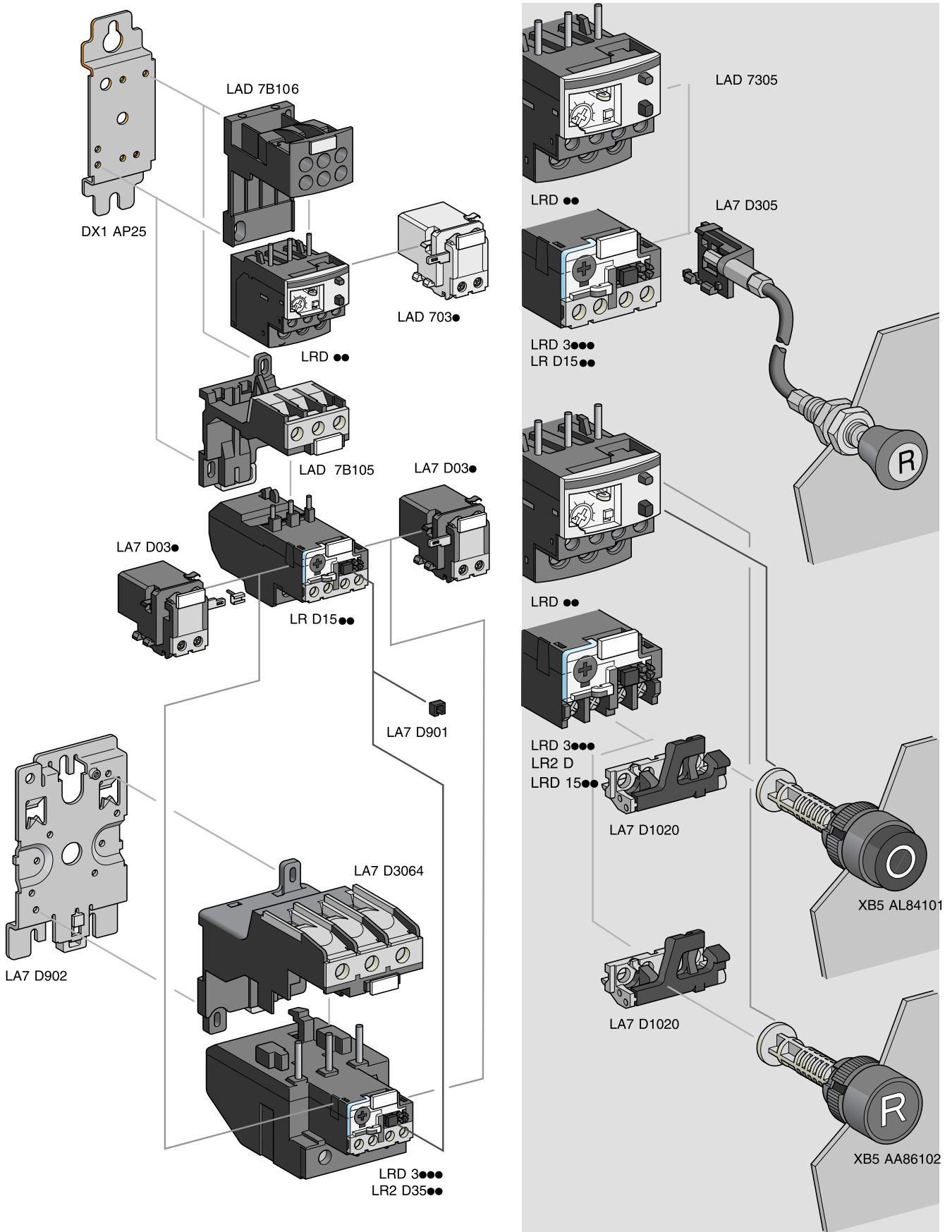


LR2-D3553

Реле защиты TeSys

Трехполюсные тепловые реле перегрузки серии D

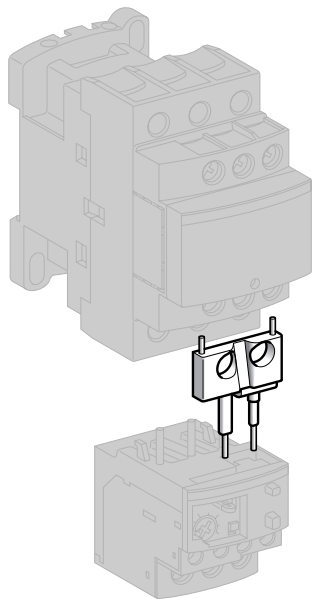
Каталожные номера



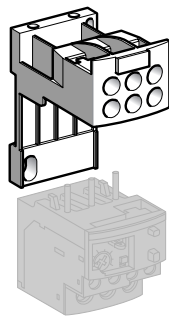
Реле защиты TeSys

Трехполюсные тепловые реле перегрузки серии D
Аксессуары

Каталожные номера



LAD-7C



LAD-7B106

Аксессуары (заказываются дополнительно)

Наименование	Используется с	Комплект, шт.	№ по каталогу	Масса, кг
Комплект для монтажа. Предназначен для прямого присоединения НЗ контакта реле LRD01...35 или LR3D01...D35 к контактору.	LC1-D09...D18	10	LAD-7C1 (1)	0,002
	LC1-D25...D38	10	LAD-7C2 (1)	0,003
Клеммные блоки (2) для монтажа на рейке 35 мм (AM1-DP200) или винтового присоединения.	LRD-01...35 и LR3-D01...D35	1	LAD-7B106	0,100
	LRD 1508...32	1	LAD-7B105	0,100
	LRD-3●●●, LR3-D3●●●, LR2-D35●●	1	LA7-D3064 (3)	0,370
Переходной клеммный блок для монтажа реле под контакторы LC1-D115 или D150	LRD-3●●●, LR3-D3●●●, LRD-35●●	1	LA7-D3058 (3)	0,080
Монтажные платы (4) для винтового присоединения с посадочным размером 110 мм	LRD-01...35, LR3-D01...D35, LRD 1508...32	10	DX1-AP25	0,065
	LRD-3●●●, LR3-D3●●●, LR2-D35●●	1	LA7-D902	0,130
Держатель маркировки	Для всех реле, кроме LRD-01...35 и LR3-D01...D35 (5)	100	LA7-D903	0,001
Упаковка – 400 этикеток (пустые, самоклеящиеся, 7 x 16 мм)	–	1	LA9-D91	0,001
Блокировка кнопки “Стоп”	Для всех реле, кроме LRD-01...35, LR3-D01...D35 и LR9-D	10	LA7-D901	0,005
Устройство для удаленного отключения или электрического возврата (6)	LRD-01...35 и LR3-D01...D35	1	LAD-703● (7) (8)	0,090
Устройство для удаленного включения или электрического возврата (6)	Для всех реле, кроме LRD-01...35 и LR3-D01...D35	1	LA7-D03●(7)	0,090
Блок изолированных клеммников	LR9-D	2	LA9-F103	0,560

Удаленное управление

Функция “Возврат”

С помощью гибких проводников (длина = 0,5 м)	LRD-01...35 и LR3-D01...D35	1	LAD-7305 (8)	0,075
	Для всех реле, кроме LRD-01...35 и LR3-D01...D35	1	LA7-D305	0,075

Функции “Стоп” и/или “Возврат”

Существует возможность дополнительного заказа следующих устройств:

Переходное устройство для механизма блокировки двери	Для всех реле, кроме LRD-01...35 и LR3-D01...D35	1	LA7-D1020	0,005	
Рукоятка управления для кнопок с пружинным возвратом	Стоп	Для всех реле	1	XB5-AL84101	0,027
	Возврат	Для всех реле	1	XB5-AA86102	0,027

(1) Этот комплект для монтажа не может быть использован с реверсивными контакторами.

(2) Клеммные блоки поставляются с разъемами и крепежными винтами, защищенными от прямого контакта.

(3) Для заказа клеммного блока, который присоединяется с помощью кабелей с наконечником, добавьте цифру “6” к каталожному номеру: **LA7-D30646**.

(4) Необходимо заказать также клеммный блок в соответствии с типом реле.

(5) Для LRD-01...35.

(6) Время подачи напряжения на катушку устройства удаленного включения или возврата может меняться в зависимости от времени, которое катушка находится без напряжения: срабатывание в течение 1 с при отсутствии напряжения в течение 9 с, 5 с – при 30 с без напряжения, 10 с – при 90 с без напряжения, 20 с (максимальное значение) – при 300 с без напряжения. Минимальное время подачи напряжения – 200 мс.

(7) Дополните каталожный номер кодом напряжения цепи управления:

V	12	24	48	96	110	220/230	380/400	415/440
50/60 Гц	–	B	E	–	F	M	Q	N
Потребление при срабатывании и удержании:	< 100 VA							
---	J	B	E	DD	F	M	–	–

Потребление при срабатывании и удержании: < 100 Вт.

(8) Кроме реле с пружинными соединениями.

Реле защиты TeSys

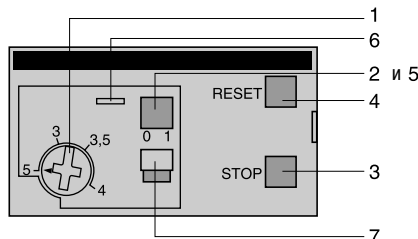
Трехполюсные тепловые реле перегрузки серии D

Технические характеристики

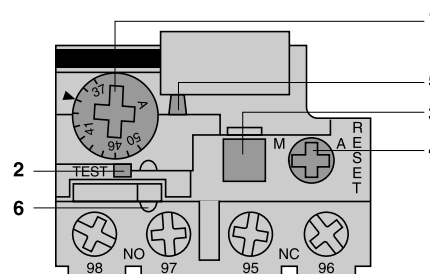
Описание

Трехполюсные тепловые реле перегрузки серии D предназначены для защиты цепей переменного тока и двигателей от перегрузки, исчезновения фазы, затянутого времени пуска и заклинивания ротора.

LRD-01...35



LRD-3322...4369, LR2-D



- 1 Диск регулировки уставок
- 2 Кнопка "Тест"
Нажатие кнопки "Тест" имитирует срабатывание реле при перегрузке и:
- изменяет положение НО и НЗ контактов;
- изменяет положение индикатора срабатывания реле
- 3 Кнопка "Стоп": изменяет состояние НО контакта, не изменяет состояния НЗ контакта
- 4 Кнопка "Возврат"
- 5 Индикатор срабатывания реле
- 6 Крышка, защищающая диск регулировки уставок
- 7 Выбор режимов ручного или автоматического повторного возврата. Реле LRD-01...35 поставляются с переключателем, защищенным крышкой в положении ручного возврата.

Условия эксплуатации

Соответствие стандартам			МЭК 947-1, МЭК 947-4-1, NF C 63-650, VDE 0660, BS 4941
Сертификация			CSA, UL, Sichere Trennung, PTB исключая LAD-4: UL, CSA.
Степень защиты	В соответствии с VDE 0106		Защита от прямого контакта IP 2X
Защитное исполнение	В соответствии с МЭК 68		"TH"
Температура окружающей среды	При хранении	°C	- 60...+ 70
	При нормальном режиме работы, без ухудшения параметров (МЭК 947-4-1)	°C	- 20...+ 60
	При предельном режиме работы, с ухудшением параметров	°C	- 40...+ 70
Рабочее положение без ухудшения параметров	По отношению к нормальному вертикальному положению		В любых положениях
Ударопрочность	Допустимое ускорение в соответствии с МЭК 68-2-7		15 gn - 11 мс
Виброустойчивость	Допустимое ускорение в соответствии с МЭК 68-2-6		6 gn
Диэлектрическая прочность при 50 Гц	В соответствии с МЭК 255-5	кВ	6
Импульсное испытательное напряжение	В соответствии с МЭК 801-5	кВ	6

Технические характеристики дополнительных контактов

Ток термической стойкости		A	5						
Максимальная мощность срабатывания катушки, управляющей контактором (коммутационные циклы контактов 95-96)	Переменный ток	B	24	48	110	220	380	600	
		BA	100	200	400	600	600	600	
	Постоянный ток	B	24	48	110	220	440	—	
		Bт	100	100	50	45	25	—	
Защита от короткого замыкания	Предохранитель типа gG, BS или автоматический выключатель для защиты цепей управления GB2	A	5						
Присоединение с помощью винтовых зажимов	Гибкий провод без наконечника Гибкий провод с наконечником Жесткий провод без наконечника Момент затяжки	1 или 2 проводника	Мин./макс. сечение						
			1/2,5						
			1/2,5						
			1/2,5						
			1,7						
Присоединение с помощью пружинных зажимов	Гибкий провод без наконечника Жесткий провод без наконечника	1 или 2 проводника	Мин./макс. сечение						
			1/2,5						
			1/2,5						

Реле защиты TeSys

Трехполюсные тепловые реле перегрузки серии D

Технические характеристики

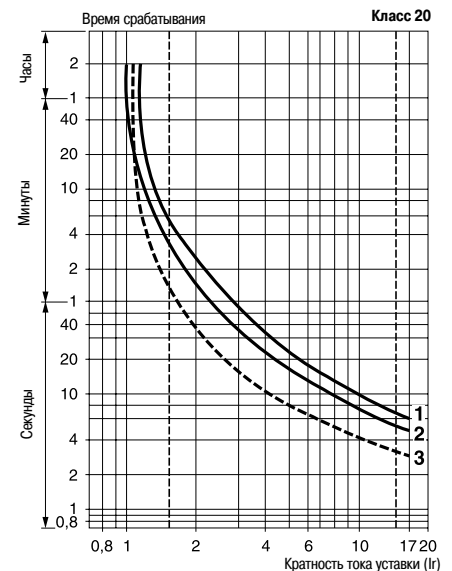
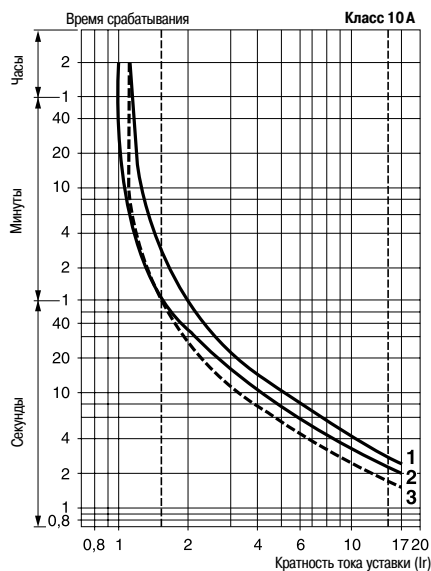
Технические характеристики силовой цепи

Тип реле			LRD-01 ... 16 LR3-D01 ... D16	LRD-15●●	LRD-21 ... 35 LR3-D21 ... D35	LRD-3322 ... 33696 LR3-D3322 ... D33696	LR2-D35●●	LRD-4365 ... 4369
Класс срабатывания	В соответствии с UL 508, МЭК 947-4-1	A	10 A	20	10 A	10 A	20	10 A
Номинальное импульсное напряжение (U _i)	В соответствии с МЭК 947-4-1	B	690		690	1000		1000
	В соответствии с UL, CSA	B	600		600	600		600, исключая LRD-4369
Номинальное импульсное испытательное напряжение (U _{imp})		кВ	6		6	6		6
Диапазон частот	Номинального тока	Гц	0...400		0...400	0...400		0...400
Диапазон уставок	В зависимости от модели	A	0,1...13		12...38	17...104		80...140
Присоединение с помощью винтовых зажимов	Гибкий провод без наконечника	1 проводник	Мин./макс. сечение 1,5/10		1,5/10	4/35		4/50
	Гибкий провод с наконечником	1 проводник	1/4		1/6, исключая LRD-21: 1/4	4/35		4/35
	Жесткий провод без наконечника	1 проводник	1/6		1,5/10, исключая LRD-21: 1/6	4/35		4/50
	Момент затяжки		Н·м	1,7	1,85	2,5	9	
Присоединение с помощью пружинных зажимов	Гибкий провод без наконечника	1 проводник	Мин./макс. сечение 1,5/4		1,5/4	—	—	—
	Жесткий провод без наконечника	1 проводник	1,5/4		1,5/4	—	—	—

Рабочие характеристики

Температурная компенсация		°C	-20...+60	-30...+60-	-30...+60	-20...+60
Порог срабатывания	В соответствии с МЭК 947-4-1	A	1,14 ± 0,06 I _n			
Чувствительность с асимметрии фаз	В соответствии с МЭК 947-4-1		Срабатывание при 30% от I _n по одной фазе, при условии, что по остальным протекает I _n			

Среднее время срабатывания в зависимости от кратности тока уставки



- 1 Симметричная нагрузка, 3 фазы, из холодного состояния
- 2 2 фазы, из холодного состояния
- 3 Симметричная нагрузка, 3 фазы, при длительном протекании установленного тока (из горячего состояния).

Реле защиты TeSys

Трехполюсные тепловые реле перегрузки серии D
Электронные реле LR9-D

Технические характеристики

Описание

Электронные тепловые реле перегрузки LR9-D предназначены для использования с контакторами LC1-D115 и LC1-D150.

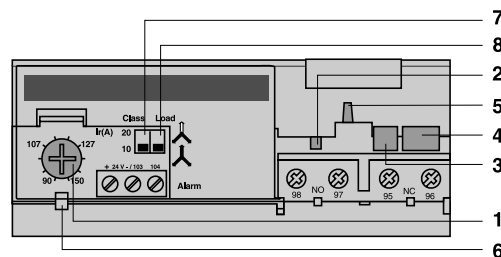
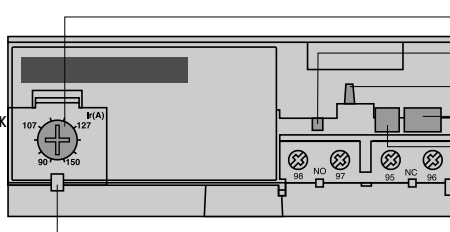
Помимо защитных свойств, указанных для тепловых реле перегрузки серии D (см. стр. 6/12), LR9-D выполняют следующие функции:

- Защиту от исчезновения фазы.
- Выбор класса срабатывания.
- Защита асимметричных нагрузок.
- Защита однофазных цепей.
- Индикация достижения максимальной нагрузки.

LR9-D5367...D5569

LR9-D67 и D69

- 1 Диск регулировки уставок
- 2 Кнопка "Тест"
- 3 Кнопка "Стоп"
- 4 Кнопка "Возврат"
- 5 Индикатор срабатывания реле
- 6 Крышка, защищающая диск регулировки уставок
- 7 Переключ. класса срабатывания: класс 10/класс 20
- 8 Переключ. нагрузки: симметричная / асимметричная



Условия эксплуатации

Соответствие стандартам			МЭК 947-4-1, 255-8, 255-17, VDE 0660 и EN 60947-4-1
Сертификация			UL 508 , CSA 22-2
Степень защиты	В соответствии с МЭК 529 и VDE 0106		IP 20 для фронтальной панели с защитной крышкой LA9-D1 1570● или D1 1560●
Защитное исполнение	Стандартное исполнение		"ТН"
Температура окружающей среды (в соответствии с МЭК 255-8)	При хранении	°C	- 40...+ 85
	При нормальном режиме работы	°C	- 20...+ 55 (1)
Максимальная высота	Без ухудшения параметров	м	2000
Рабочее положение без ухудшения параметров	По отношению к нормальному вертикальному положению		В любых положениях
Ударопрочность	Допустимое ускорение в соответствии с МЭК 68-2-27		13 gn - 11 мс
Виброустойчивость	Допустимое ускорение в соответствии с МЭК 68-2-6		2 gn - 5 ... 300 Гц
Диэлектрическая прочность при 50 Гц Импульсное испытательное напряжение	В соответствии с МЭК 255-5	кВ	6
	В соответствии с МЭК 1000-4-5	кВ	6
Устойчивость к электростатическим разрядам	В соответствии с МЭК 1000-4-2	кВ	8
Устойчивость к радиочастотным помехам	В соответствии с МЭК 1000-4-3 и NF C 46-022	В/м	10
Устойчивость к коммутационным перенапряжениям	В соответствии с МЭК 1000-4-4	кВ	2
Электромагнитная совместимость	EN 50081-1 и 2, EN 50082-2	В	Соответствует требованиям

Технические характеристики дополнительных контактов

Ток термической стойкости		A	5					
Максимальная мощность срабатывания катушки, управляющей контактором (коммутационные циклы контактов 95-96)	Переменный ток	B	24	48	110	220	380	600
		BA	100	200	400	600	600	600
	Постоянный ток	B	24	48	110	220	440	—
		Bт	100	100	50	45	25	—
Защита от короткого замыкания	Предохранитель типа gG, BS или автомат. выключат. для защиты цепей управления GB2	A	5					
Присоединение Гибкий провод без наконечника	1 или 2 проводника	мм²	Минимальное сечение: 1/ Максимальное сечение: 2,5					
	Момент затяжки	Н·м	1,2					

(1) Работа при 70 °C, за информацией обращайтесь в "Шнейдер Электрик".

Реле защиты TeSys

Трехполюсные тепловые реле перегрузки серии D
Электронные реле LR9-D

Технические характеристики

Технические характеристики силовой цепи

Тип реле			LR9-D
Класс срабатывания	В соответствии с UL 508, 60947-4-1	A	10 или 20
Номинальное напряжение изоляции (U _i)	В соответствии с 60947-4-1	B	1000
	В соответствии с UL, CSA	B	600
Номинальное импульсное испытательное напряжение (U _{imp})		кВ	8
Диапазон частот	Номинального тока	Гц	50...60; за информацией о других частотах обращайтесь в "Шнейдер Электрик" (1)
Диапазон уставок	В зависимости от модели	A	60...150
Присоединение силовых цепей	Ширина контактных поверхностей	мм	20
	Винтовые зажимы		M8
	Момент затяжки	Н·м	18

Рабочие характеристики

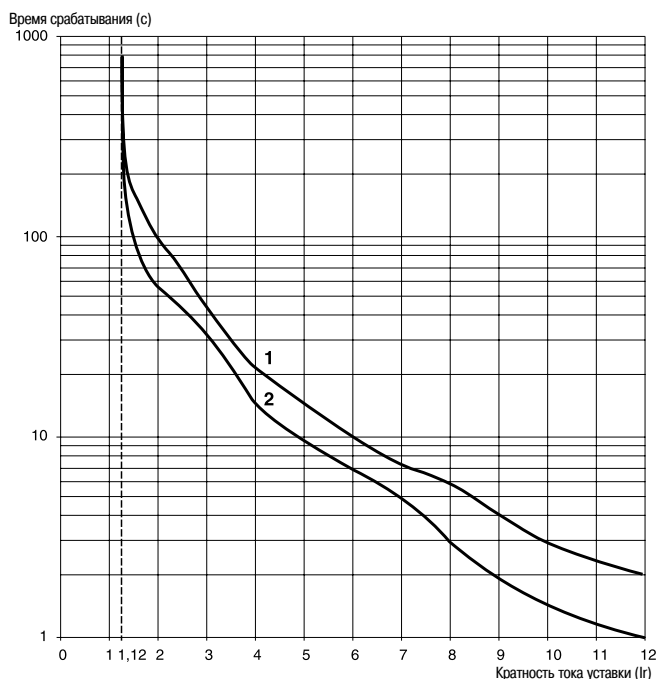
Температурная компенсация		°C	-20...+70
Порог срабатывания	В соответствии с МЭК 947-4-1	Индикация	A 1,05 ± 0,06 I _n
		Срабатывание	A 1,12 ± 0,06 I _n
Чувствительность к асимметрии фаз	В соответствии с МЭК 947-4-1		Срабатывание за 4 с ± 20 % в случае исчезновения фазы

Технические характеристики цепи индикации

Номинальное напряжение	Постоянный ток	B	24
Пределы напряжения питания		B	17...32
Потребляемый ток	Без нагрузки	мА	≤ 5
Включающая способность		мА	0...150
Защита	Короткое замыкание и перегрузка		Собственная защита
Падение напряжения	В замкнутом положении	B	≤ 2,5
Присоединение	Гибкий провод без кабельного наконечника	мм²	0,5...1,5
Момент затяжки		Н·м	0,45

Характеристики срабатывания LR9-D

Среднее время срабатывания в зависимости от кратности тока уставки



1 Из холодного состояния
2 Из горячего состояния

(1) За информацией об использовании этих реле с устройствами плавного пуска или преобразователями частоты обращайтесь в "Шнейдер Электрик".

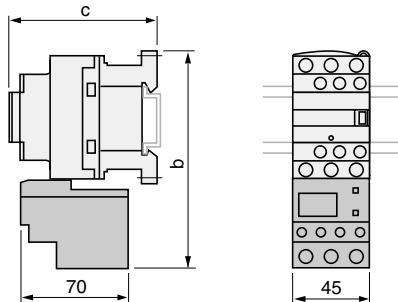
Реле защиты TeSys

Трехполюсные тепловые реле перегрузки серии D

Размеры и схемы

LRD 01...35

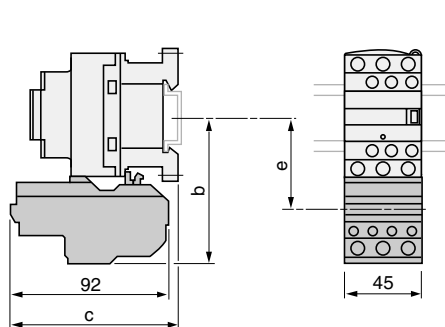
Монтаж непосредственно на контакторы с помощью винтовых зажимов



LC1	D09...D18	D25...D38
b	123	137
c	см. гл. 5	

LRD 1508...32

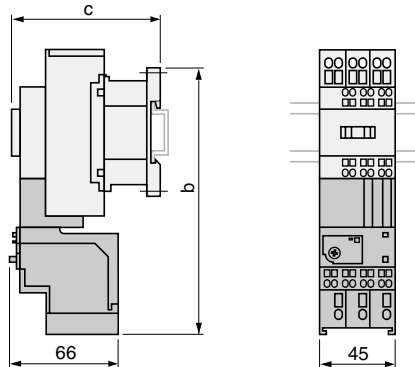
Монтаж непосредственно на контакторы с помощью винтовых зажимов



LC1	~ D09 18	~ D25 38	== D09 18	== D25 38
b	90	97	90	97
c	97	96	107	106
e	53	60	53	60

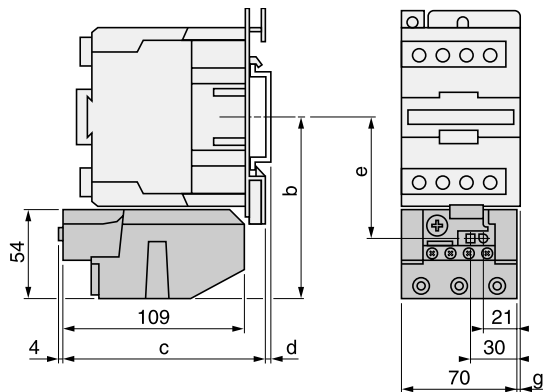
LRD 013...353

Монтаж непосредственно на контакторы с помощью винтовых зажимов



LC1	D03 D383
b	168
c	см. гл. 5

Монтаж непосредственно на контакторы LC1-D40...D95 и LP1-D40...D80



AM1-	DL201	DL200
d	7	17

	b	c	e	g (3P)	g (4P)
--	---	---	---	--------	--------

Цепь управления: переменный ток

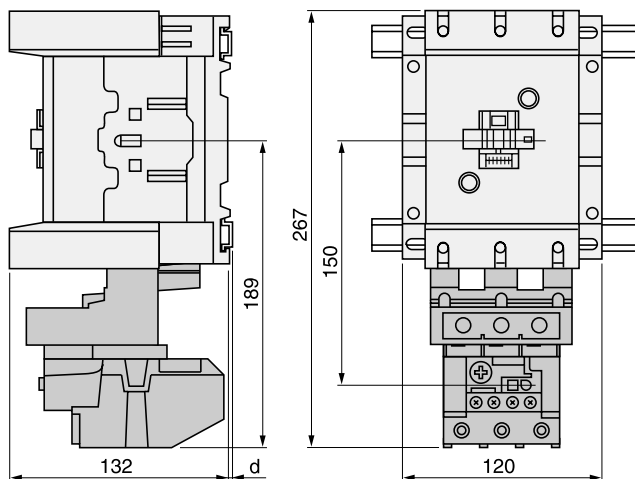
LC1-D40	111	119	72,4	4,5	13
LC1-D50	111	119	72,4	4,5	-
LC1-D65	111	119	72,4	4,5	13
LC1-D80	115,5	124	76,9	9,5	22
LC1-D95	115,5	124	76,9	9,5	-

Цепь управления: постоянный ток

LC1-D40, LP1-D40	111	176	72,4	4,5	13
LC1-D50	111	176	72,4	4,5	-
LC1-D65, LP1-D65	111	176	72,4	4,5	13
LC1-D80, D95, LP1-D80	115,5	179,4	76,9	9,5	22

LRD-4●●●

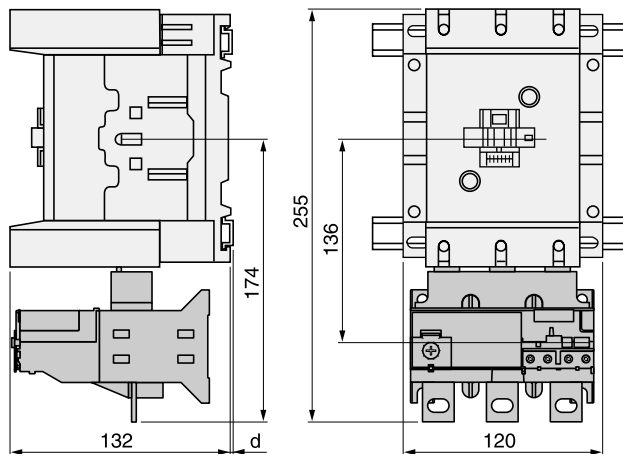
Монтаж непосредственно на контакторы LC1-D115 и D150



	AM1-DL200 и DR200	AM1-DE200 и ED●●●
d	2,5	10,5

LR9-D

Монтаж непосредственно на контакторы LC1-D115 и D150



	AM1-DP200 и DR200	AM1-DE200 и ED●●●
d	2,5	10,5

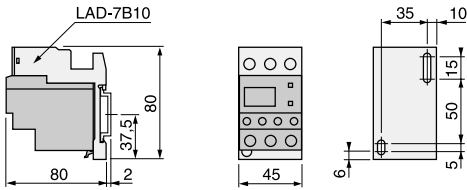
Реле защиты TeSys

Трехполюсные тепловые реле перегрузки серии D

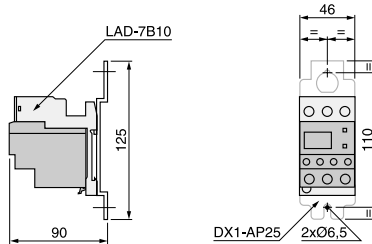
Размеры и схемы

LRD-01...35

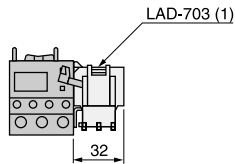
Винтовое крепление (расстояние между отверстиями 50 мм)
или на рейке AM1-DP200 или DE200



Винтовое крепление (расстояние между отверстиями 110 мм)



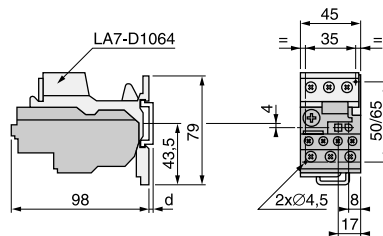
Устройство дистанционного отключения или возврата



(1) Может монтироваться только с правой стороны реле LRD-01...35.

LR2-D15●●

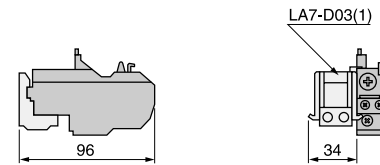
Винтовое крепление (расстояние между отверстиями 50 мм)
или на рейке AM1-DP200 или DE200



	AM1-DP200	AM1-DE200
d	2	9,5

d

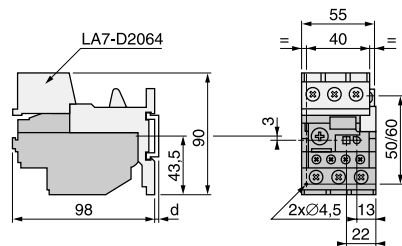
Устройство дистанционного отключения или возврата



(1) Может монтироваться как с правой, так и с левой стороны реле LR2-D15●●.

LR2-D25●●

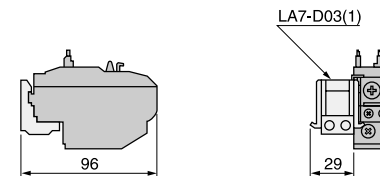
Винтовое крепление (расстояние между отверстиями 50 мм)
или на рейке AM1-DP200 или DE200



	AM1-DP200	AM1-DE200
d	2	9,5

d

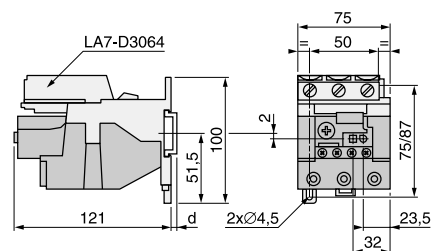
Устройство дистанционного отключения или возврата



(1) Может монтироваться как с правой, так и с левой стороны реле LR2-D25●●.

LRD-3●●● и LR2-D35●●

Винтовое крепление (расстояние между отверстиями 50 мм)
или на рейке AM1-DP200 или DE200

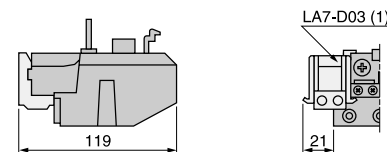


	AM1-DP200	AM1-DE200
d	2	9,5

d

LRD-3●●●, LR2-D35●● и LR9-D

Устройство дистанционного отключения или возврата



(1) Может монтироваться как с правой, так и с левой стороны реле LRD-3●●●, LR2-D35●● или LR9-D.

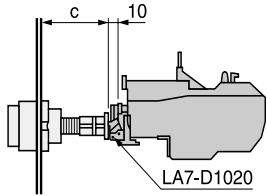
Реле защиты TeSys

Трехполюсные тепловые реле перегрузки серии D

Размеры и схемы

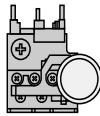
LR2-D и LRD-3●●●

Адаптер для устройства блокировки двери
LA7-D1020

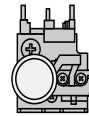


c: регулируется от 17 до 120 мм

Стоп



Возврат

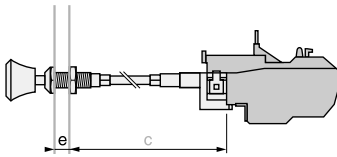


LRD, LR2-D и LR9-D

Устройство возврата реле с гибким кабелем

LA7-D305 и LAD-7305

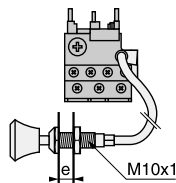
Монтаж с прямым кабелем



c: до 550 мм

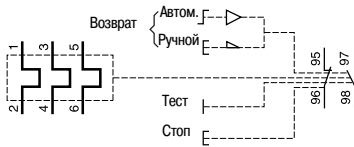
e: до 20 мм

Монтаж с изогнутым кабелем

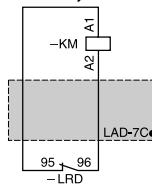


e: до 20 мм

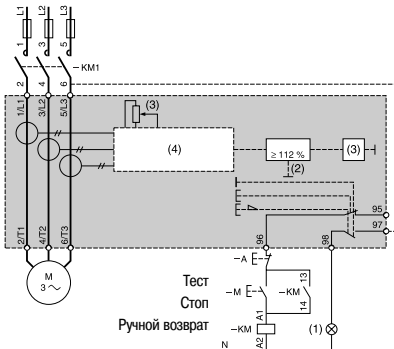
LRD, LR2-D и LR3-D



Комплект для монтажа LAD-7C1, LAD-7C2

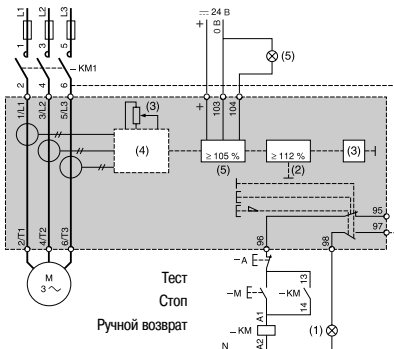


LR9-D5●●●



- (1) Срабатывание.
- (2) Перегрузка.
- (3) Ток уставки.
- (4) Специальное устройство.

LR9-D67 и LR9-D69



- (1) Срабатывание.
- (2) Перегрузка.
- (3) Ток уставки.
- (4) Специальное устройство.
- (5) Сигнализация.

Реле защиты TeSys

Электронные реле перегрузки LR97 D и LT47

Общая информация

Введение



LR97 D



LT47

Электронные реле перегрузки по току LR97 D и LT47 разработаны для наиболее полного обеспечения защиты электродвигателей и дополняют ряд уже существующих реле защиты. Применение данных электронных реле рекомендуется для обеспечения защиты машин с повышенным моментом нагрузки, а также устройств, обладающих большой инерцией или имеющих высокую вероятность заклинивания в установившемся режиме работы. Они могут использоваться для обеспечения защиты двигателя при затянутом пуске или частых включениях. Реле LR97 D имеет две защитные функции с предустановленными параметрами: 0,5 с при блокировке ротора двигателя и 3 с при пропадании фазы. Реле LR97 D и LT47 могут быть использованы для обеспечения защиты механической части промышленной установки. Для реализации этой функции значение на диске O-TIME устанавливается минимальным, что обеспечивает отключение в течение 0,3 с.

Применение

Функции контроля и защиты, которые обеспечивают реле LR97 D и LT47, наиболее полно соответствуют следующим применениям:

- контроль работы машин, имеющих значительное пусковое время, с высокой вероятностью тяжелого пуска;
- машины с повышенным моментом нагрузки, имеющие значительную инерцию;
- контроль работы машин в установившемся режиме работы, функция обнаружения повышенного момента нагрузки;
- машины с высокой вероятностью «заедания» или блокировки движущихся частей, машины с возрастающим моментом;
- контроль механических отказов и повреждений;
- быстрое обнаружение перегрузки по сравнению с устройствами тепловой защиты на основе функции I^2t ;
- защита двигателя при специальных применениях:
- затянутый пуск;
- частые пуски: от 30 до 50 в час;
- машины с переменным характером нагрузки при работе в установившемся режиме, когда тепловое реле перегрузки не может быть использовано в силу своих характеристик (инерция «тепловой памяти»).

Примеры машин:

- конвейеры, дробилки и смесители;
- вентиляторы, насосы и компрессоры;
- центрифуги и сушилки;
- прессы, подъемники, обрабатывающие станки (распиленные, строгальные, протяжные, ленточно-шлифовальные).

Эксплуатация

Каждое из реле LR97 D и LT47 имеет два настроечных диапазона времени:

- D-TIME: время пуска;
- O-TIME: время несрабатывания (максимально допустимое время отклонений при работе в установившемся режиме).

Функция D-TIME используется только при пуске двигателя. В момент пуска функция обнаружения перегрузки не задействована, что позволяет запустить двигатель без срабатывания реле защиты, даже при значительных перегрузках. При работе в установившемся режиме, когда вследствие перегрузки или пропадания фазы ток превысит заданное значение, реле сработает по истечении времени, введенного с помощью диска O-TIME. Светодиодный индикатор красного цвета сигнализирует о произошедшем отключении.

Для настройки реле достаточно выполнить 5 простых действий:

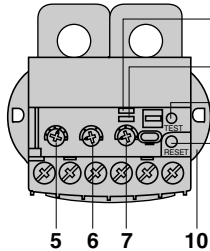
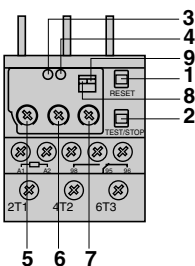
- установить максимальные значения на всех трех дисках настройки (LOAD, D-TIME и O-TIME);
- установить на диске D-TIME значение времени, соответствующее времени пуска двигателя;
- когда двигатель перейдет в режим постоянной нагрузки, установить значение тока поворотом диска LOAD против часовой стрелки до тех пор, пока красный светодиодный индикатор не начнет мигать;
- медленно повернуть диск LOAD по часовой стрелке до тех пор, пока светодиодный индикатор не перестанет мигать;
- установить пороговое время срабатывания реле, используя диск O-TIME.

Описание

Представление реле

LR97 D ●●●●●

LT47 ●●●●●



- 1 Кнопка возврата RESET
- 2 Кнопка TEST/STOP
- 3 Индикатор состояния готовности / работы
- 4 Индикатор срабатывания реле
- 5 Установка тока LOAD
- 6 Установка времени пуска D-TIME

- 7 Установка задержки срабатывания O-TIME
- 8 Ручная/автоматическая установка повторного взвода
- 9 Установка режима: 1-фазный / 3-фазный
- 10 Регулируемые крепления-фиксаторы

Сигнализация типов работы и режимов срабатывания

LR97 D ●●●●●

LT47 ●●●●●

Для быстрой диагностики состояний предусмотрены два светодиодных индикатора (зеленый и красный), показывающие состояние реле и режимы работы:

Состояние	Состояние индикаторов		
	Зеленый	Красный	
Напряжение	On	Off	
Пуск			
Установившийся режим	On	Off	
Перегрузка	On		
Срабатывание и его причина	Перегрузка	Off	
	Блокировка ротора	Off	
		L1	Off
			L2
L3	Off		

Состояние	Состояние индикаторов	
	Зеленый	Красный
Напряжение	On	Off
Пуск		
Установившийся режим	On	Off
Перегрузка	On	
Срабатывание	Off	On

Реле защиты TeSys

Электронные реле перегрузки LR97 D и LT47

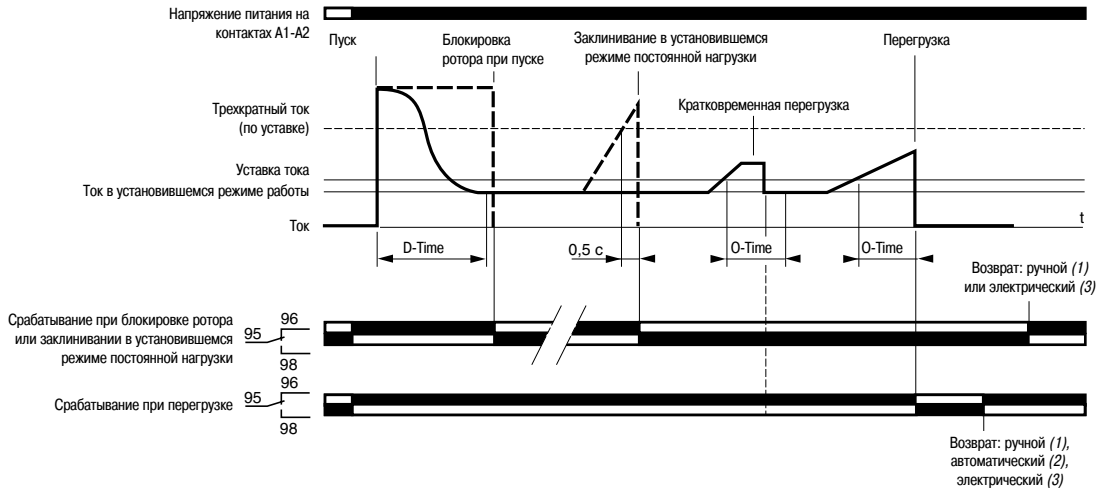
Технические характеристики

Диаграммы

LR97 D

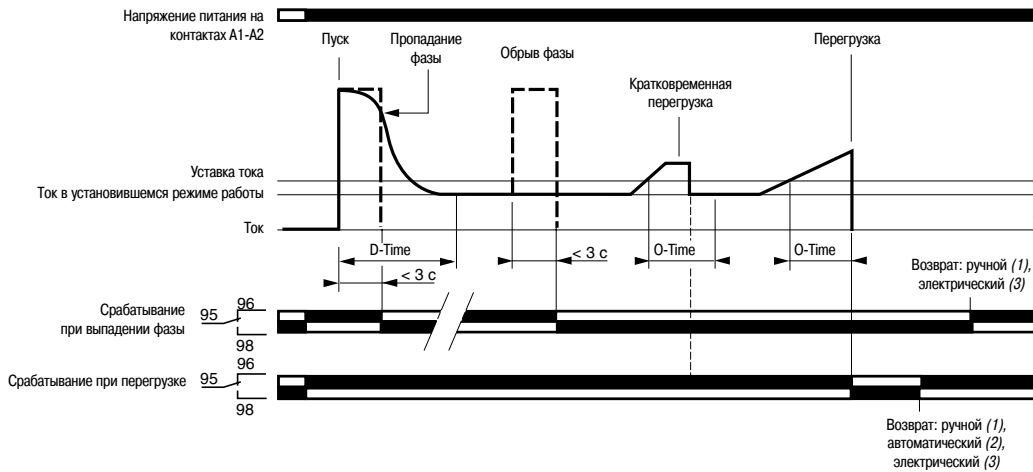
Защита от перегрузки

Защита при блокировке ротора при пуске или механическом заклинивании в установившемся режиме работы

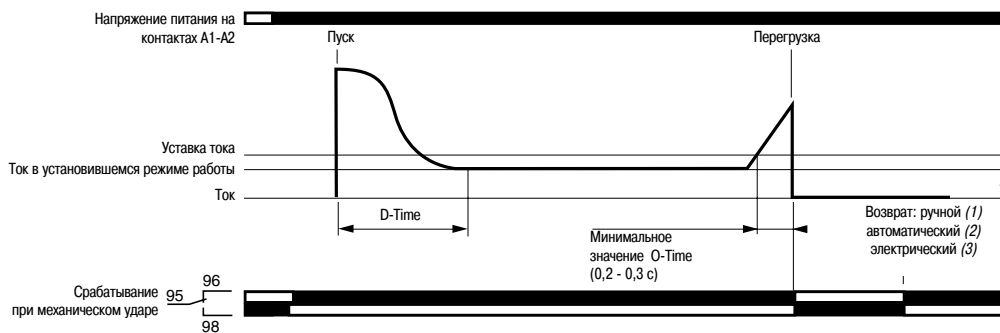


Защита от перегрузки

Защита при пропадании фазы при пуске или в установившемся режиме работы



Защита от механических ударов



(1) При помощи кнопки возврата RESET.

(2) Фиксированное время 120 с. Переключение между ручным и автоматическим режимами осуществляется переключателем Auto/Man. Функция автоматического возврата недоступна при срабатывании в результате блокировки ротора или механическом заклинивании ($I > 3 \times I_{setting}$) или в случае срабатывания при обрыве фазы.

(3) Обеспечивается кратковременным отключением подачи питания не менее 0,1 с.

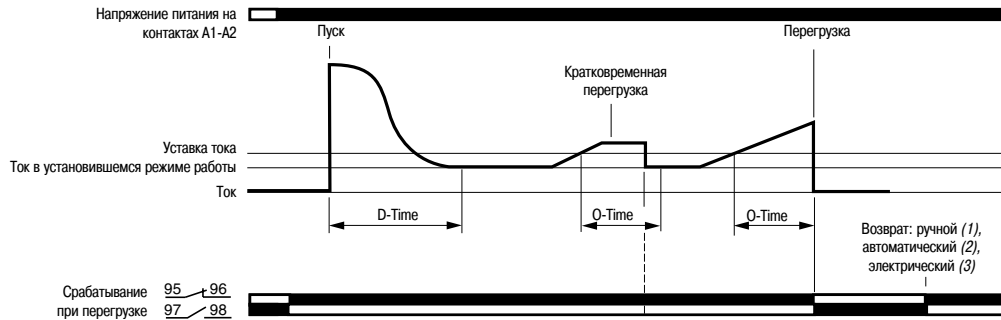
Реле защиты TeSys

Электронные реле перегрузки LR97 D и LT47

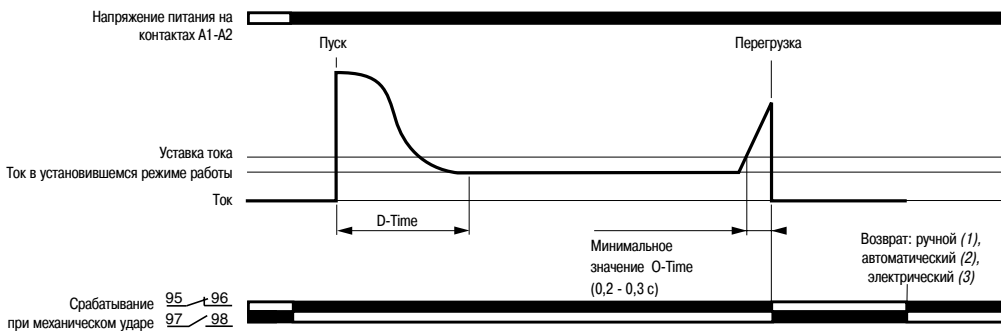
Технические характеристики

LT47

Защита от перегрузки



Защита оборудования от механических ударов



(1) При помощи кнопки возврата RESET.

(2) Функция доступна только для версий с автоматическим возвратом (LT47●●●●A). Время возврата устанавливается диском R-TIME в пределах от 1 до 120 с.

(3) Обеспечивается кратковременным отключением подачи питания не менее 0,1 с.

Технические характеристики

Условия эксплуатации

Тип реле		LR97 D●●●●●	LT47 ●●●●●
Соответствие стандартам		ГОСТ Р 50030.4.1-2002, МЭК 60255-6, МЭК 60947	ГОСТ Р 50030.4.1-2002, МЭК 60255-6, МЭК 60947
Сертификация		ГОСТ Р, UL, CSA	ГОСТ Р, UL, CSA
Степень защиты	В соответствии с МЭК 60529 и VDE 0106	IP 20 (передняя панель)	IP 20 (передняя панель)
Климатическое исполнение	В соответствии с МЭК 60068	"ТН"	"ТН"
Температура окружающей среды	При хранении	°С От - 30 до + 80	От - 30 до + 80
	При работе в соответствии с МЭК 60947-4-1	°С От - 25 до + 60	От - 25 до + 60
Максимальная высота над уровнем моря		м До 2000	До 2000
Рабочее положение	По отношению к нормальному вертикальному положению	Любое положение	Любое положение
Ударопрочность	Допустимое ускорение в соответствии с МЭК 60068-2-7	15 g в течение 11 мс	15 g в течение 11 мс
Виброустойчивость	Допустимое ускорение в соответствии с МЭК 60068-2-6	4 g	4 g
Диэлектрическая прочность при 50 Гц	Допустимое ускорение в соответствии с МЭК 60255-5	кВ 2	2
Импульсное выдерживаемое напряжение	В соответствии с МЭК 61000-4-5	кВ 6	6
Устойчивость к электростатическому разряду	На открытом воздухе	кВ 8 (уровень 3)	8 (уровень 3)
	При контакте	кВ 6 (уровень 3)	6 (уровень 3)
Устойчивость к радиочастотному магнитному полю		В/м 10 (уровень 3)	10 (уровень 3)
Устойчивость к наносекундным импульсным помехам		кВ 2	2
Наведенные и излучаемые помехи ЭМС	В соответствии с МЭК 55011	Класс А	Класс А
Наведенные высокочастотные помехи	В соответствии с МЭК 61000-4-6	В 10	10

Реле защиты TeSys

Электронные реле перегрузки LR97 D и LT47

Технические характеристики

Технические характеристики

Технические характеристики вспомогательных контактов

Тип реле		LR97 D●●●●●				LT47 ●●●●●					
Тип контакта		1 НО/НЗ (перекидной)				1 НО + 1 НЗ					
Условный тепловой ток, I_{th}	A	3				3					
Максимальная мощность удержания катушки, управляющей контактором	В соответствии с МЭК 60947	B	~ 24	~ 48	~ 110	~ 220	~ 24	~ 48	~ 110	~ 220	
		BA	70	140	360	360	70	140	360	360	
		B	--- 24	--- 48	--- 110	--- 220	--- 24	--- 48	--- 110	--- 220	
		Bt	55	55	28	28	55	55	28	28	
Защита от короткого замыкания	Предохранители типа gG, BS, автоматические выключатели GB2	A	3				3				
Присоединение кабелем или кабелем с наконечниками											
Гибкий провод без наконечника	1 или 2 проводника	Мин. Ø	мм ²	1 x 0,75				1 x 1			
		Макс. Ø	мм ²	2 x 2,5				2 x 2,5			
Гибкий провод с наконечником	1 или 2 проводника	Мин. Ø	мм ²	1 x 0,34				1 x 1			
		Макс. Ø	мм ²	1 x 1,5 + 1 x 2,5				2 x 2,5			
Внешний Ø наконечника		мм	7				7				
Ø винта		мм	M3				M3,5				
Момент затяжки		Н.м	0,6-1,2				0,8-1,7				

Электрические характеристики силовой цепи

Тип реле		LR97 D015●● ... D25●●		LR97 D38●●	LT47 ●●●●●	
Диапазон настройки	В зависимости от модели	A	0,5-38		0,3-60	
Класс срабатывания			Настраиваемый		Настраиваемый	
Номинальное напряжение изоляции (U _i)	В соответствии с нормами МЭК 60947-4-1	B	690		690	
	В соответствии с нормами UL, CSA	B	600		600	
Номинальное импульсное выдерживаемое напряжение (U _{imp})		кВ	6		6	
Частота		Гц	50-60		50-60	
Присоединение кабелем или кабелем с наконечниками						
Гибкий провод без наконечника	1 или 2 проводника	Мин. Ø	мм ²	1,5	2,5	–
		Макс. Ø	мм ²	10	10	–
Гибкий провод с наконечником	1 или 2 проводника	Мин. Ø	мм ²	1	1	–
		Макс. Ø	мм ²	4	6	–
Внешний Ø наконечника		мм	10		12	–
Ø винта		мм	M4		M4	–
Момент затяжки		Н.м	2		2	–

Рабочие характеристики

Тип реле		LR97 D●●●●●		LT47 ●●●●S	LT47 ●●●●A	
Настройка	Сила тока	A	Диск LOAD		Диск LOAD	
	Время	Диск D-TIME	c	0,5-30		0,5-30
		Диск O-TIME	c	0,2/0,3-10		0,2/0,3-10
		Диск R-TIME	c	–		–
Возврат	Ручной		Кнопка Reset		Кнопка Reset	
	Автоматический		Фиксированное время 120 с		–	
	Электрический		Отключением источника питания (не менее 0,1 с)		Отключением источника питания (не менее 0,1 с)	
Защитные функции			В режиме пуска двигателя	В установленном режиме	В режиме пуска двигателя	В установленном режиме
Перегрузка $I_{max} > I_{setting}$	Срабатывание		Недоступна в течение времени D-Time	Срабатывает по истечении времени O-time	Недоступна в течение времени D-Time	Срабатывает по истечении времени O-time
Блокировка ротора, механическое заклинивание $I > 3 \times I_{setting}$	Срабатывание		Срабатывает по истечении времени D-Time	< 0,5 с	Недоступна в течение времени D-Time	Срабатывает по истечении времени O-time
Чувствительность к пропаданию фазы	Срабатывание		< 3 с	< 3 с	Недоступна в течение времени D-Time	Срабатывает по истечении времени O-time
Сигнализ. типов работы и режимов срабатывания (см таб. на стр. 2)			2 светодиодных индикатора		2 светодиодных индикатора	2 светодиодных индикатора
Функция TEST/STOP	Тестирование		Без нагрузки		Без нагрузки	Без нагрузки
	Остановка		Под нагрузкой		Под нагрузкой	Под нагрузкой
Возможность блокировки настроек замком или пломбой			Есть		Есть	Есть

Реле защиты TeSys

Электронные реле перегрузки LR97 D и LT47

Каталожные номера



LR97 D07●●



LT47 30●●●

Электронные реле перегрузки по току LR97 D

Диапазон уставок	Диапазон настройки (1)	Применение (2)	Напряжение цепи управления	№ по каталогу	Масса
A	A				кг
0,3...1,5	0,3...1,3	LC1 D09...D38	~ 220 В	LR97 D015M7	0,172
			~ 110 В	LR97 D015F7	0,172
			~/~ 24 В	LR97 D015B	0,172
			~/~ 48 В	LR97 D015E	0,172
1,2...7	1,2...6	LC1 D09...D38	~ 220 В	LR97 D07M7	0,172
			~ 110 В	LR97 D07F7	0,172
			~/~ 24 В	LR97 D07B	0,172
			~/~ 48 В	LR97 D07E	0,172
5...25	5...21	LC1 D09...D38	~ 220 В	LR97 D25M7	0,172
			~ 110 В	LR97 D25F7	0,172
			~/~ 24 В	LR97 D25B	0,172
			~/~ 48 В	LR97 D25E	0,172
20...38	20...34	LC1 D25...D38	~ 220 В	LR97 D38M7	0,172
			~ 110 В	LR97 D38F7	0,172
			~/~ 24 В	LR97 D38B	0,172
			~/~ 48 В	LR97 D38E	0,172

Электронные реле перегрузки по току LT47

Диапазон уставок	Диапазон настройки (1)	Напряжение цепи управления	№ по каталогу (3)	Масса
A	A			кг
Реле с ручным/электрическим возвратом LT47				
0,5...6	0,5...5	~ 220 В	LT47 06M7S	0,192
		~ 110 В	LT47 06F7S	0,192
		~/~ 24 В	LT47 06BS	0,192
		~/~ 48 В	LT47 06ES	0,192
3...30	3...25	~ 220 В	LT47 30M7S	0,192
		~ 110 В	LT47 30F7S	0,192
		~/~ 24 В	LT47 30BS	0,192
		~/~ 48 В	LT47 30ES	0,192
5...60	5...50	~ 220 В	LT47 60M7S	0,192
		~ 110 В	LT47 60F7S	0,192
		~/~ 24 В	LT47 60BS	0,192
		~/~ 48 В	LT47 60ES	0,192
Реле с автоматическим возвратом LT47				
0,5...6	0,5...5	~ 220 В	LT47 06M7A	0,192
		~ 110 В	LT47 06F7A	0,192
		~/~ 24 В	LT47 06BA	0,192
		~/~ 48 В	LT47 06EA	0,192
3...30	3...25	~ 220 В	LT47 30M7A	0,192
		~ 110 В	LT47 30F7A	0,192
		~/~ 24 В	LT47 30BA	0,192
		~/~ 48 В	LT47 30EA	0,192
5...60	5...50	~ 220 В	LT47 60M7A	0,192
		~ 110 В	LT47 60F7A	0,192
		~/~ 24 В	LT47 60BA	0,192
		~/~ 48 В	LT47 60EA	0,192

Принадлежности (заказываются отдельно)

Наименование	Применение с контактором	№ по каталогу	Масса, кг
Комплекты для монтажа, позволяющие подключить НЗ-контакт реле LR97D напрямую к контактору	LC1 D09...D18	LAD 7C1	0,002
	LC1 D25...D38	LAD 7C2	0,003
Клеммный блок для крепления к монтажной рейке шириной 35 мм (каталожный номер рейки AM1 DP200)	LR97 D	LAD 7B106	0,100

(1) Диапазон, используемый при настройке.

(2) Характеристики, размеры и каталожные номера контакторов приведены в каталоге «Пускорегулирующая аппаратура TeSys»

(3) При использовании комплекта для монтажа электрическая сигнализация статуса срабатывания невозможна.

Реле защиты TeSys

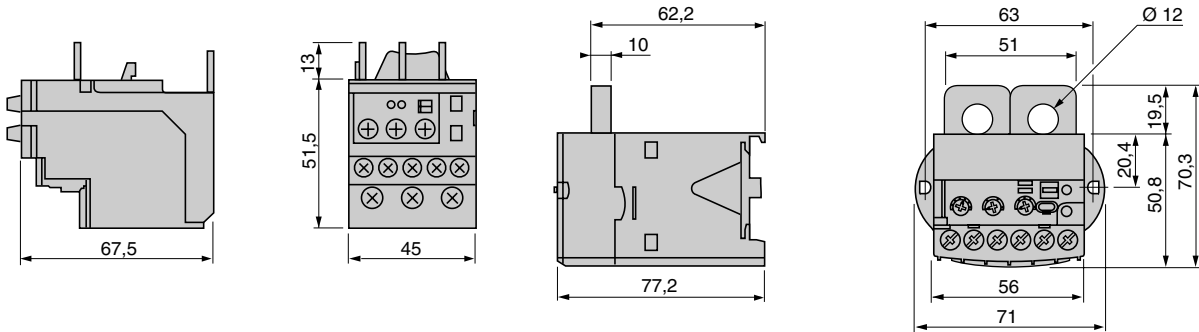
Электронные реле перегрузки LR97 D и LT47

Размеры и схемы

Размеры

LR97 D●●●●

LT47 ●●●●

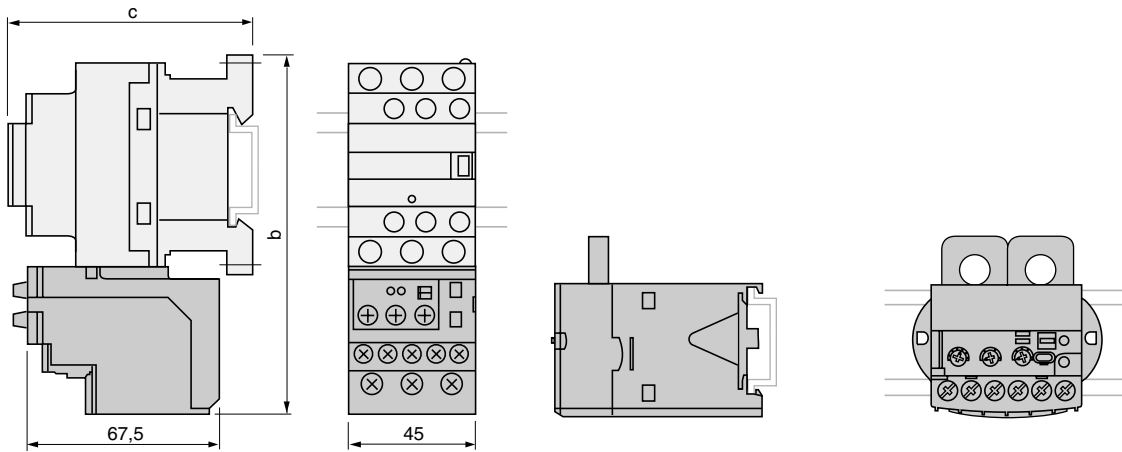


Монтаж

LR97 D●●●●

LT47 ●●●●

Крепление непосредственно на контактор



LC1-	D09...D18	D25...D38
b	123	137
c	Зависит от типа контактора.	

Примечание: может крепиться на профильной DIN-рейке.

Схемы

LR97 D●●●●

LT47 ●●●●

